

## 特性&性能

- 无菌过程连接，符合3A认证
- 压力范围：最小0...4 kPa 至 最大 0-1 MPa
- 传感器全焊接
- 表面粗糙度Ra≤0.4μm

## 应用行业

- 食品&饮料
- 制药机械
- 卫生型罐体液位高度
- 生物工程



## 详细参数

测量原理	压阻硅		
压力范围	最小4 kPa, 最大1 MPa		
精度 (25°C) (包含线性, 重复性, 迟滞, 零点和满量程偏移)	0.2%BFSL (通常), 0.5%BFSL (最大)		
零点温漂系数	≤0.02% of URL per °C		
满点温漂系数	≤0.02% of URL per °C		
长期稳定性	0.04% of URL per year		
量程迁移	10:1		
防护等级	IP67		
温度范围	补偿温度	环境温度	储存温度
	-20-80°C	不带LCD: -40-85°C 带LCD: -20-70°C	不带LCD: -40-110°C 带LCD: -40-85°C
输出信号	4-20mA两线制, 4-20mA带HART协议		
供电电压	10.5-55VDC(4-20mA输出), 16.5-55VDC(带HART协议)		
负载电阻 Ω	RL ≤ (Us-10.5V) / 21mA, HART通讯时负载电阻: 250-600Ω		
绝缘阻抗	>100MΩ 在 500VDC		
过程连接	请参考选型数据		
使用寿命	1000万次压力循环		
响应时间	≤10mS		
安装位置影响	任意位置安装, 偏差量不超过 400 Pa, 可通过清零功能校正		
功率损耗	≤500mW, (供电电压24VDC, 回路电流20.8mA)		
电气接口	M12*1 4针		
过程接口	卫生型接头		

## 传感器量程

传感器量程	最小量程	量程下限	量程上限	双边静压	高压侧静压	低压侧静压
40kPa	4kPa	-40kPa	40kPa	10MPa	10MPa	500kPa
250kPa	25kPa	-250kPa	250kPa	10MPa	10MPa	500kPa
1MPa	100kPa	-500kPa	1MPa	10MPa	10MPa	500kPa

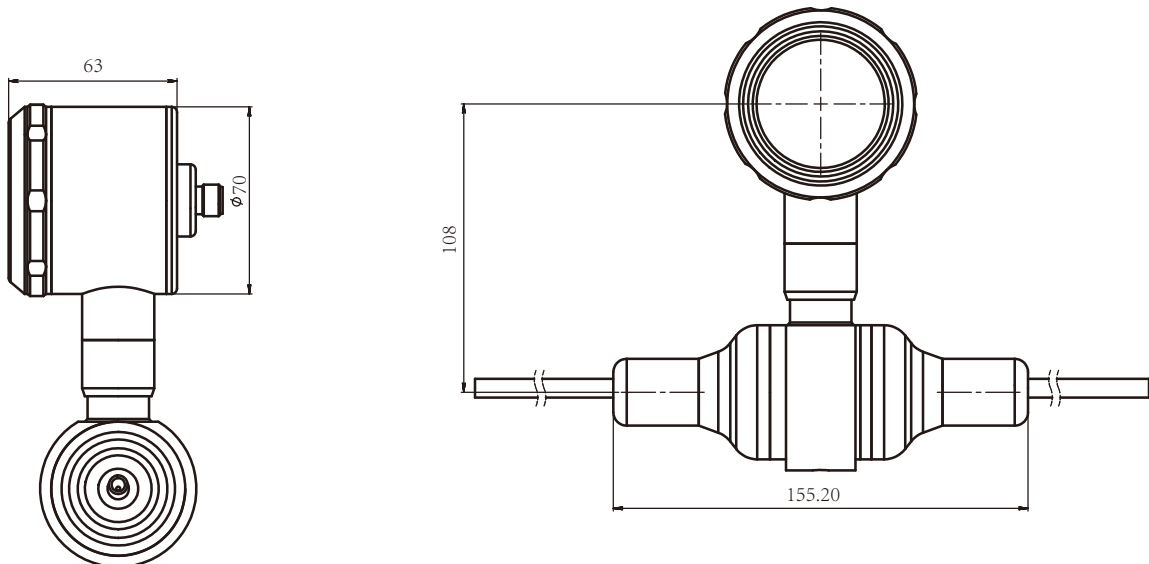
## EMC数据

序号	测试项目	测试标准	测试数据	测试结果
1	辐射干扰	GB/T 9254/CISPR22	30MHz-1GHz	合格
2	传导干扰	GB/T 9254/CISPR22	0.15MHz-30MHz	合格
3	静电放电	GB/T 17626.2/IEC 61000-4-2	4kV(接触),8kV(空气)	B <sup>②</sup>
4	射频电磁场抗扰度	GB/T 17626.3/IEC 61000-4-3	10V/m, 80MHz-1GHz	A <sup>①</sup>
5	工频磁场抗扰度	GB/T 17626.8/IEC 61000-4-8	30A/m	A <sup>①</sup>
6	电快速瞬变脉冲群	GB/T 17626.4/IEC 61000-4-4	2kV(5/50nS,100kHz)	B <sup>②</sup>
7	浪涌抗扰度	GB/T 17626.5/IEC 61000-4-5	1kV(L1-N),2kV(L1-PE)	B <sup>②</sup>
8	射频场感应传导抗扰度	GB/T 17626.6/IEC 61000-4-6	3V(150kHz-80MHz)	A <sup>①</sup>

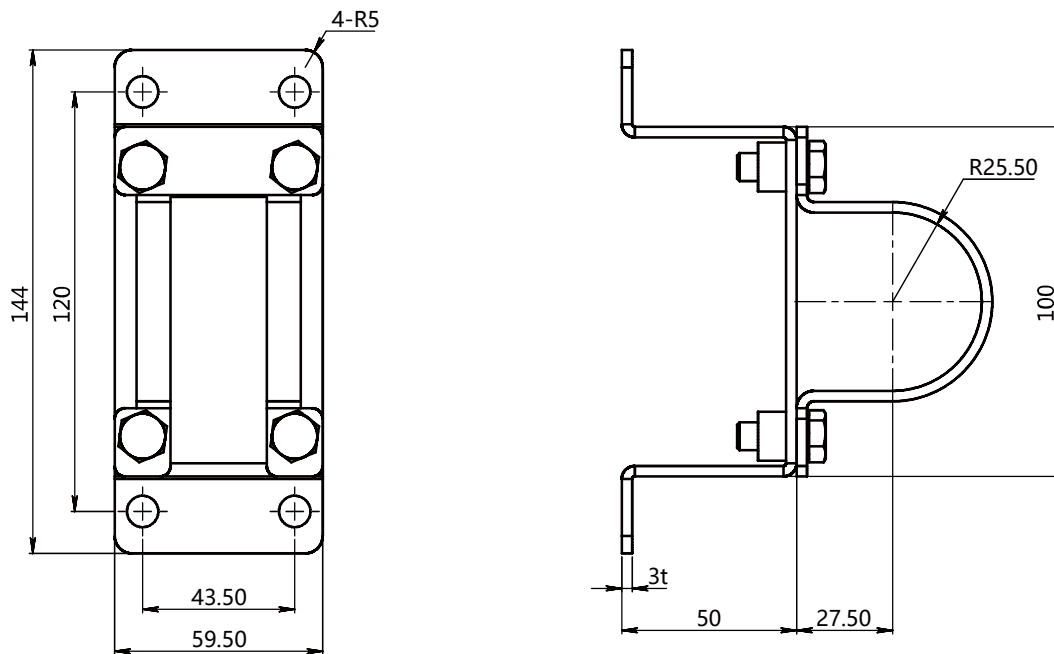
注：①：等级A表示，在规定的限制内性能正常；

②：等级B表示，功能或性能暂时丧失或降低，但在骚扰停止后能自行恢复，不需要操作者干预

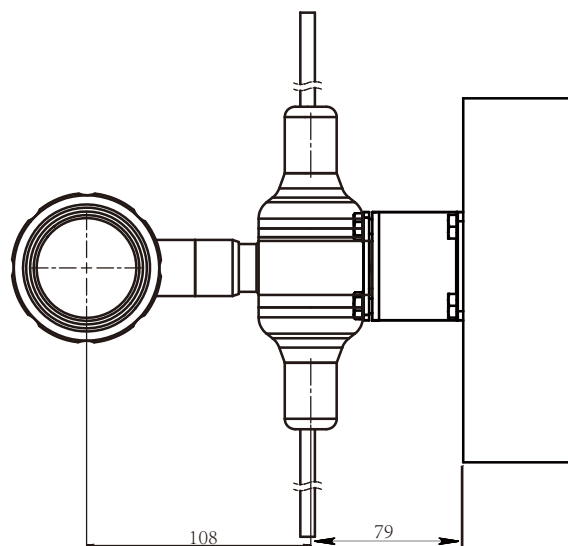
## 外形尺寸图 (单位：mm)



安装支架尺寸图 (单位: mm)



安装尺寸图 (单位: mm)



### LY48系列订购代码选型表

代码		技术参数	
1.	<input type="text"/>	LY48	系列
		压力类型	
2.	<input type="text"/>	D	差压
		压力范围	
3.	<input type="text"/>	XXXX	请输入所需的压力范围(例如: 0-10bar)
		精度	
4.	<input type="text"/>	2	0.2%BFSL, 最大0.5%BFSL
		数显	
5.	<input type="text"/>	0	不带
		1	LCD显示
		信号	
6.	<input type="text"/>	1	4-20mA
		2	4-20mA带HART协议
		表头形式	
7.	<input type="text"/>	A	径向
		D	轴向
		压力传导油	
8.	<input type="text"/>	B1	标准 (介质温度-45-205°C)
		B2	食品级油Neobee M-20 (介质温度-10-180°C)
		B3	高温油 (最高耐温300°C)
		高压侧毛细管	
9.	<input type="text"/>	0	不带
		1	304SS铠装毛细管, 直径3.5mm, 长度1m
		2	304SS铠装毛细管, 直径3.5mm, 长度2m
		Z	304SS铠装毛细管, 直径3.5mm, 长度10m(最长)
		低压侧毛细管	
		0	不带
		1	304SS铠装毛细管, 直径3.5mm, 长度1m
		2	304SS铠装毛细管, 直径3.5mm, 长度2m
		Z	304SS铠装毛细管, 直径3.5mm, 长度10m(最长)
		高压侧过程连接	
10.	<input type="text"/>	1	1.5" Tri-clamp
		2	2" Tri-clamp
		低压侧过程连接	
11.	<input type="text"/>	1	1.5" Tri-clamp
		2	2" Tri-clamp
		选项	
12.	<input type="text"/>	HC	哈C膜片
		EP	接液部分电解抛光
		OX	接液部分氧清洗

### LY48系列配件订购代码选型表

代码		M12*4针配对线缆			
			1m线缆 (代码)	2m线缆 (代码)	5m线缆 (代码)
1.	<input type="text"/>	直型	1101	1102	1105
		90°弯型	2201	2202	2205